



3-Achs Muldenkipper ***3-axle tip-up trailer***

- Ⓛ **Bauanleitung**
- Ⓜ **Instruction Manual**



Offiziell lizenziert / Official licensed



Art.-Nr. 500907216

Benötigtes Zubehör / Required Accessories

- 500907217 Kippspindel/ Spindel drive
 500907166 Getriebemotor Kippspindel/ Gear box motor Spindle drive

Optinales Zubehör / Optional Accessories

- 500907218 Sattelstützen angetrieben / Support legs motorized
 500907199 Getriebe Motor Sattelstütze/ Gear box motor Support legs
 500907071 Lichtset f. 7-Kammerleuchten/ 7-section light set for light chamber

Farben

- 300087044 Grundierung weiß Fein Metall & Kunststoff 180ml / metall & plastic primer fine white 180ml
 300087064 Grundierung grau Fein Metall & Kunststoff 180ml / metall & plastic primer fine gray 180ml
 300085017 TS-17 Aluminium-Silber 100ml/ TS-17 Aluminium-Silver 100ml
 300085049 TS-49 Hellrot glänzend 100ml/ TS-49 Bright Red gloss 100ml
 300085029 TS-29 Schwarz seidenmatt 100ml/ TS-29 black semigloss 100ml

ERST LESEN DANN BAUEN

Vor dem Zusammenbauen schauen Sie sich gründlich die Bauanleitung an. Um Ärger zu vermeiden und um das Produkt gut fertigzustellen, befolgen sie die Schritte der Anleitung.

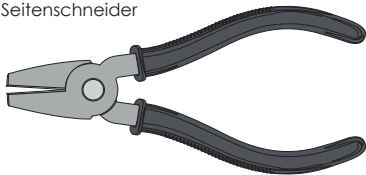


READ BEFORE ASSEMBLY

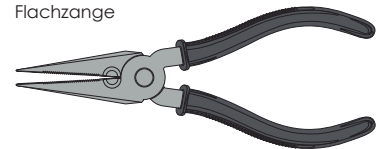
Study and understand the instructions thoroughly before beginning assembly. To prevent trouble and finish the product with good performance, it is important to assemble each step exactly as shown.

TOOLS REQUIRED BENÖTIGTE WERKZEUGE

Side cutter
Seitenschneider



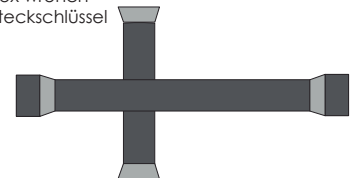
Long nose pliers
Flachzange



Hex wrench (Size 1,5 mm; 2 mm; 2,5mm 3mm)
Sechskant-Steckschlüssel (Größe 1,5 mm; 2mm; 2,5mm; 3mm)



Box wrench
Steckschlüssel



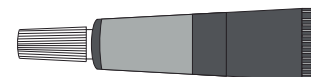
Screwdriver (Size small)
Schraubenzieher (Größe klein)



Modeling knife
Modelliermesser



Grease
Fett



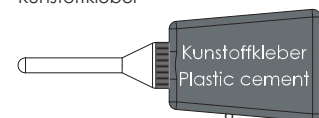
Thread lock
Schraubensicherungslack



Instant cement (CA)
Sekundenkleber (CA)



Plastic cement
Kunststoffkleber



A 1 ~ 9
BAG A
BEUTEL A



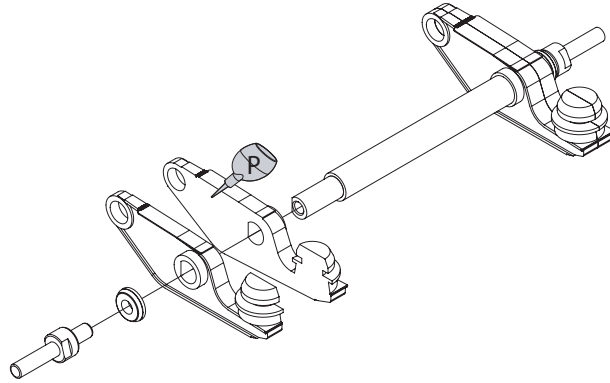
Apply plastic cement to the place shown by this mark.

Auf die mit dieser Markierung angegebenen Stellen Plastikleber auftragen.

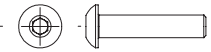
1

x3 make Satz anfertigen

Montage der Aufliegerachsen
 Trailer axle assembly



3x14 mm Screw Schraube



GB6 x6

3 mm Nut Mutter

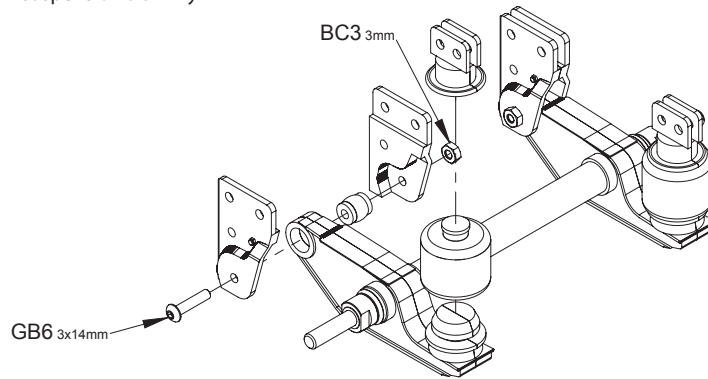


BC3 x6

2

x3 make Satz anfertigen

Anbau der Luftfeder-Attrappe
 mount of the air suspension Dummy



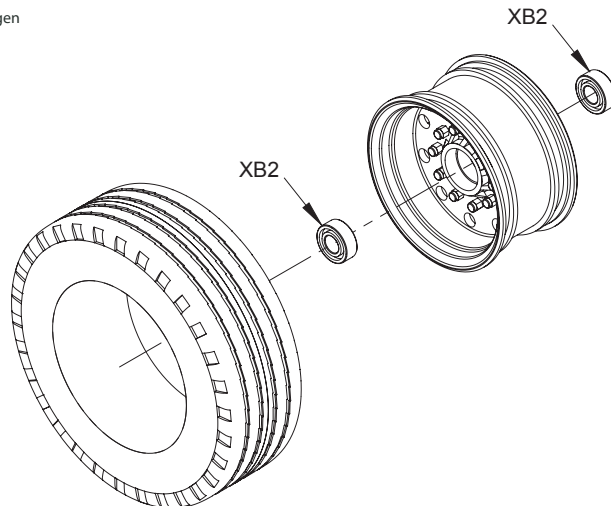
Ball bearing Kugellager

XB2 x12

3

x6 make Satz anfertigen

Montage der Räder
 Tire/Wheel assembly





Apply plastic cement to the place shown by this mark.

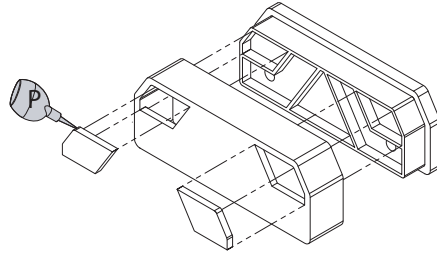
Auf die mit dieser Markierung angegebenen Stellen Plastikleber auftragen.

4

x2 make Satz anfertigen

Rückleuchten
Rear taillights

Vorsichtig einpressen
press in carefully



Tipp:
verkleben
glue in

Option: 500907071

7-Kammer-Beleuchtungssatz
passend für TAMIYA MFC-03

7-Selection light-kit
fits TAMIYA MMFC-03

3x8 mm Screw
Schraube

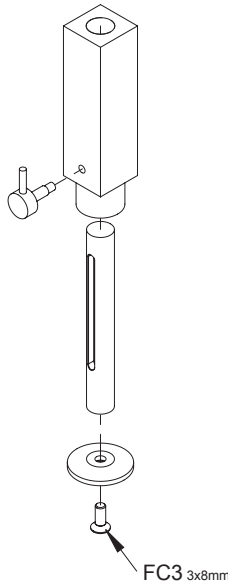


FC3 x2

5

x2 make Satz anfertigen

Aufliegerstützen
Support Legs



Option: 500907218

Aufliegerstützen elektrisch
angetrieben

motorized Support legs

Option: 500907199

Getriebemotor Auflieger-
stützen (2 x benötigt)

Gearboxed motor for
motorized support legs
(2pcs required)

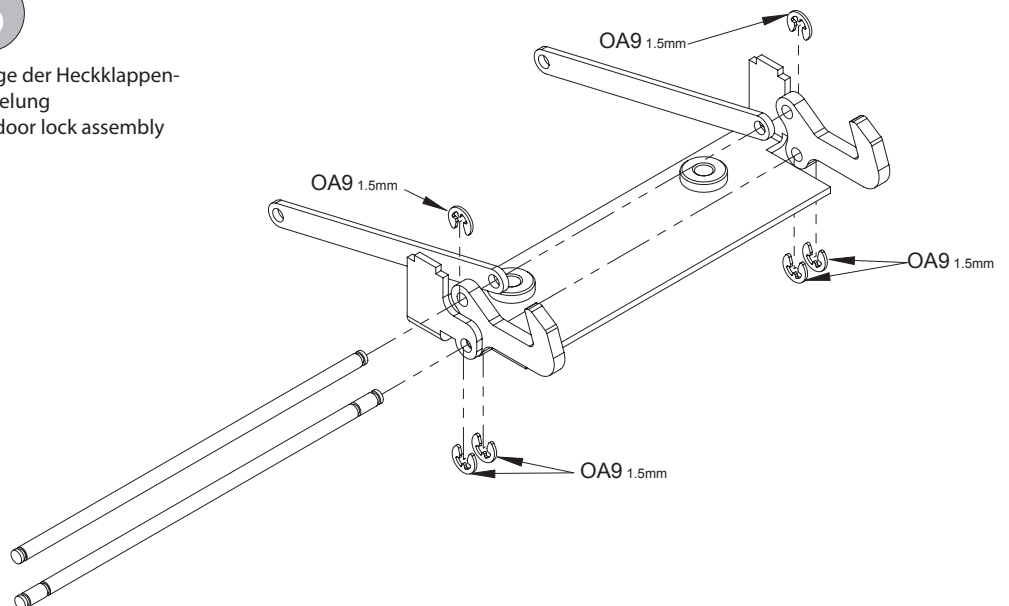
1.5 mm Snap ring
Sicherungs-
ring



OA9 x6

6

Montage der Heckklappen-
verriegelung
Hatch door lock assembly



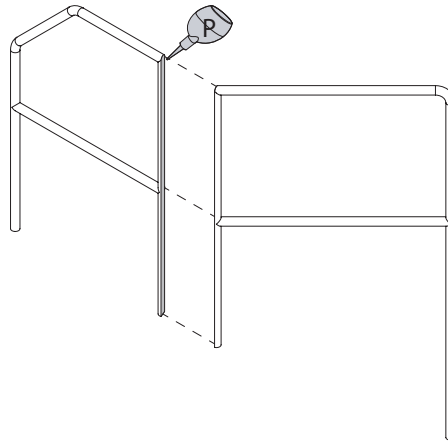


Apply plastic cement
to the place shown
by this mark.

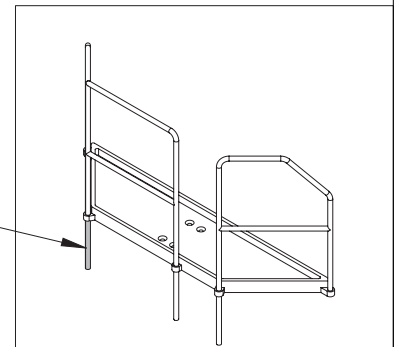
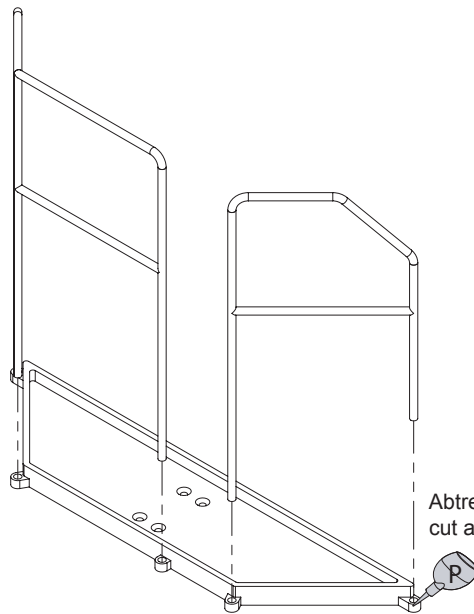
Auf die mit dieser Markierung
angegebenen Stellen Plastik-
kleber auftragen.

7

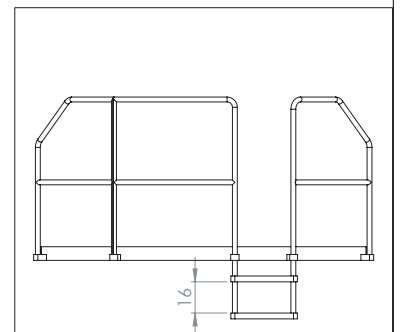
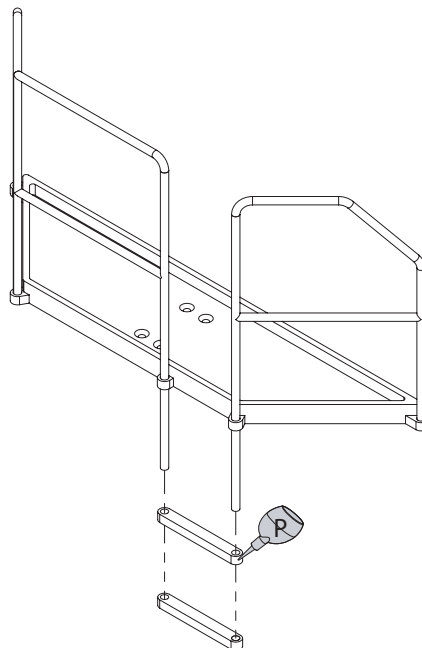
Montage der Arbeitsbühne
Assembly of the operating
platform



8

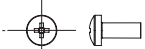


9



B 10 ~ 14
BAG B
BEUTEL B

2x5 mm Screw
 Schraube



QA3 x 4

2x5 mm Screw
 Schraube



IA3 x 2

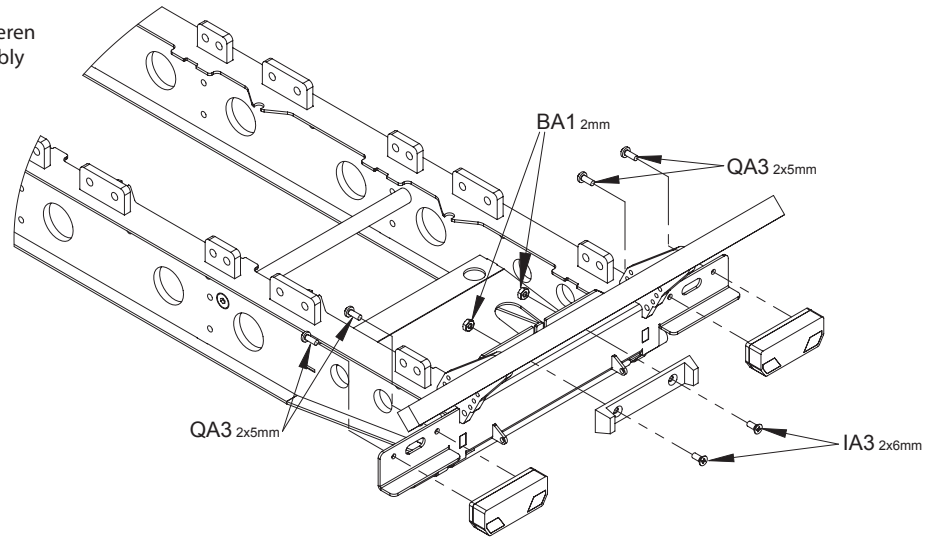
2 mm Nut
 Mutter



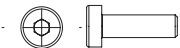
BA1 x 2

10

Rückleuchten montieren
 Rear taillights assembly



3x10 mm Screw
 Schraube



EC5 x 24

3 mm Nut
 Mutter

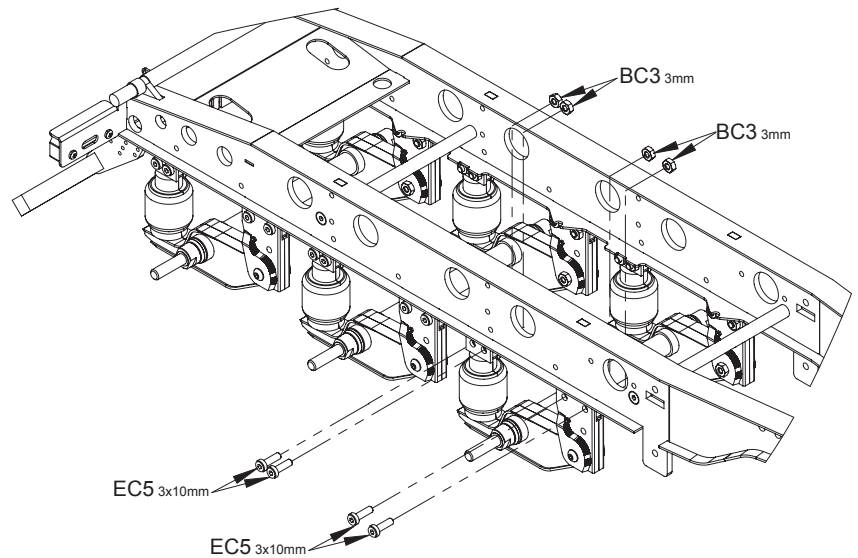


BC3 x 24

11

x3 make
 montieren

Achsen einbauen
 Axle mounting



6x10.4 mm Spacer
 Distanzstück



XA7 x12

3.2 mm Washer
 Beilagscheibe



MC1 x12

3x14 mm Screw
 Schraube

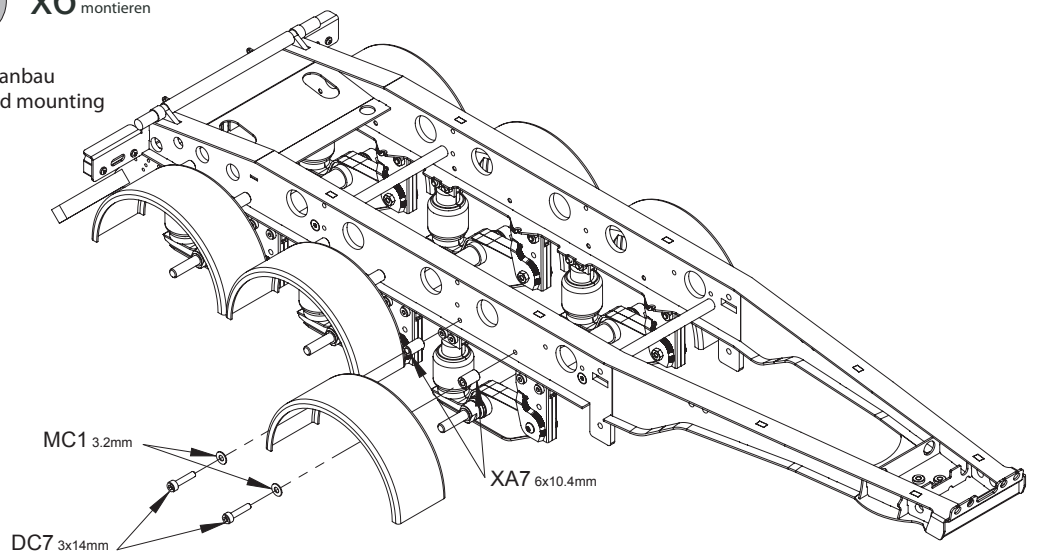


DC7 x12

12

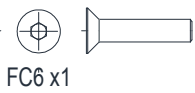
x6 make
 montieren

Kotflügelanbau
 Mudguard mounting



13

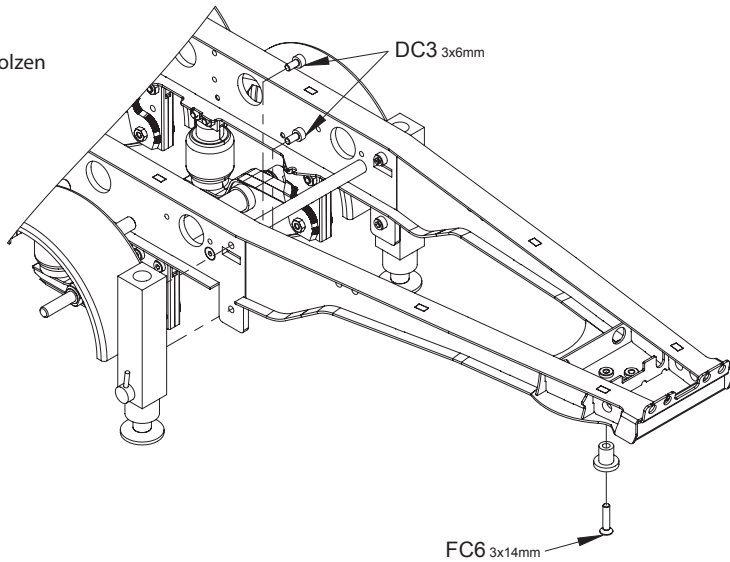
3x14 mm Screw Schraube



3x6 mm Screw Schraube



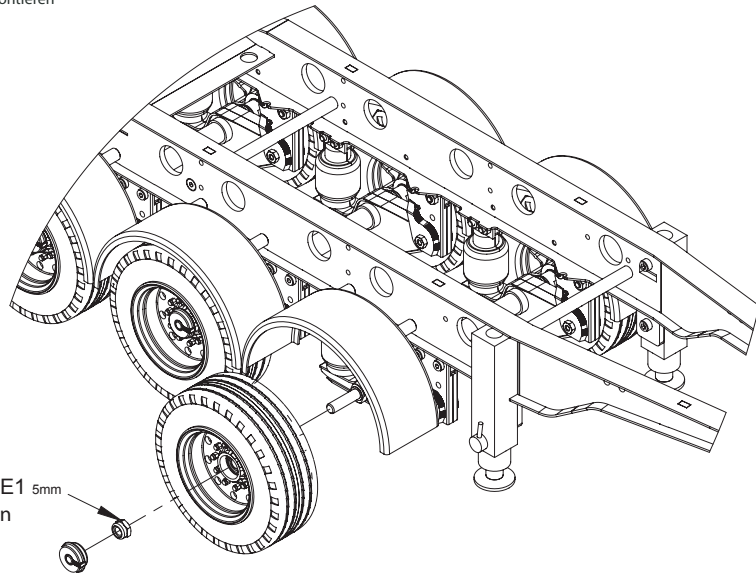
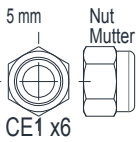
Aufliegerstützen / Königsbolzen
Support Leg / King Pin



14

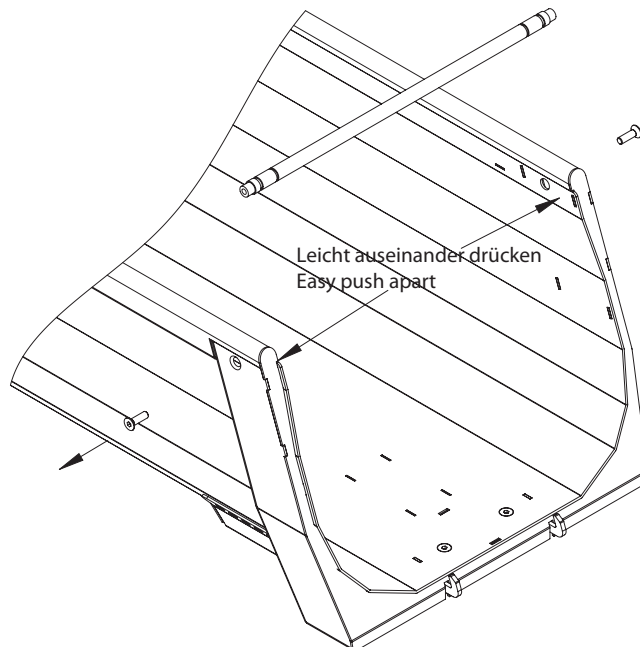
x6 make montieren

Montage der Reifen
Wheel mounting



C 15 ~ 24
BAG C
BEUTEL C

15

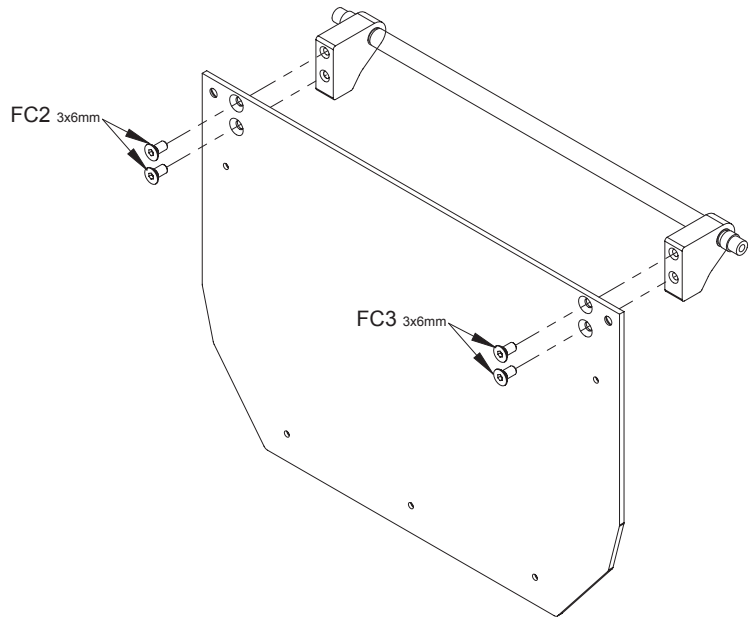


Demontieren
dismount

3x6 mm Screw Schraube
 FC2 x4

16

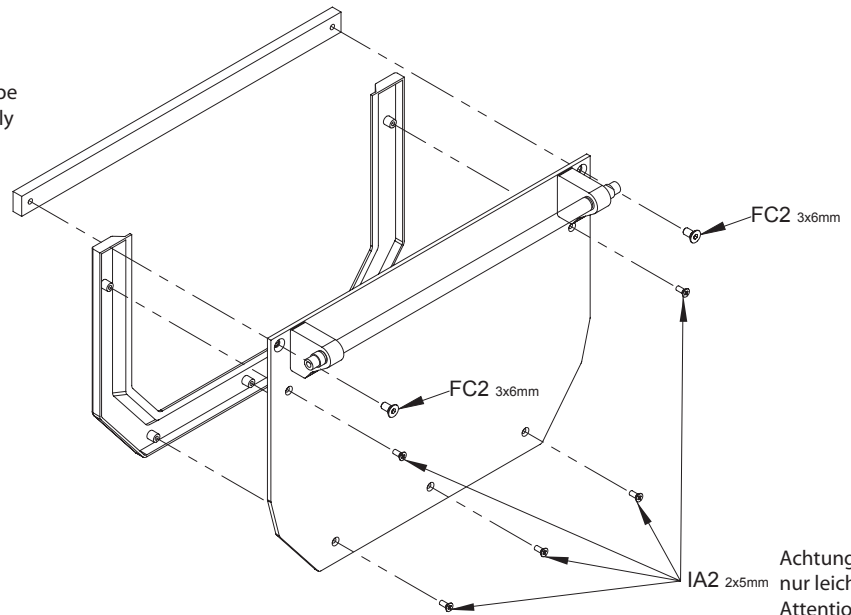
Montage Heckklappe
 Hatch door assembly



3x6 mm Screw Schraube
 FC2 x2
 2x5 mm Screw Schraube
 IA2 x5

17

Montage Heckklappe
 Hatch door assembly

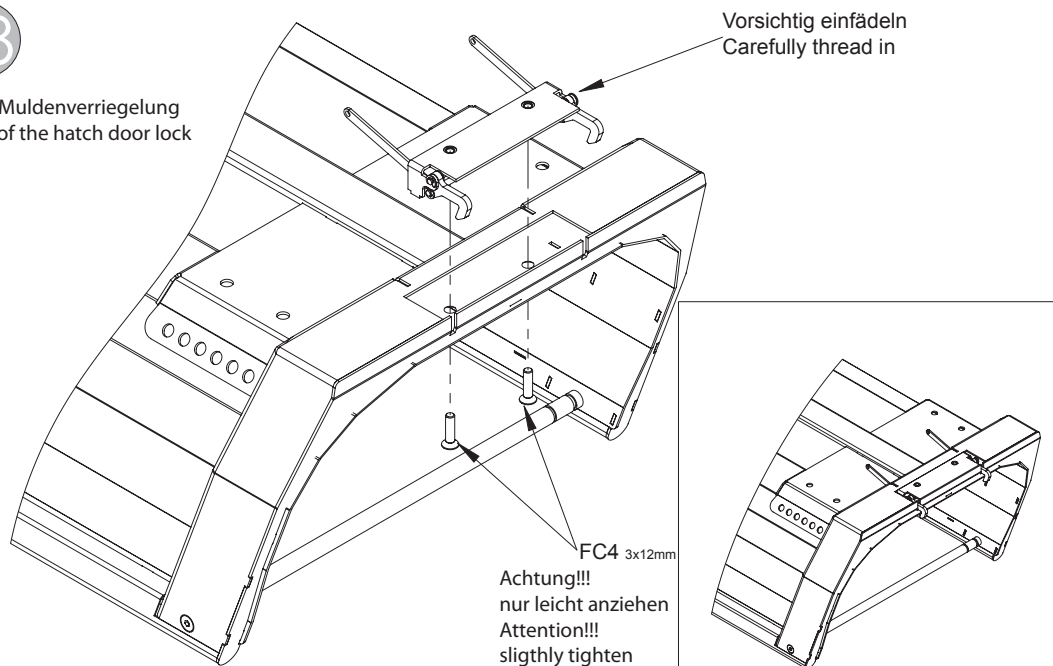


Achtung!!!
 nur leicht anziehen
 Attention!!!
 slightly tighten

3x12 mm Screw Schraube
 FC4 x2

18

Einbau Muldenverriegelung
 mount of the hatch door lock



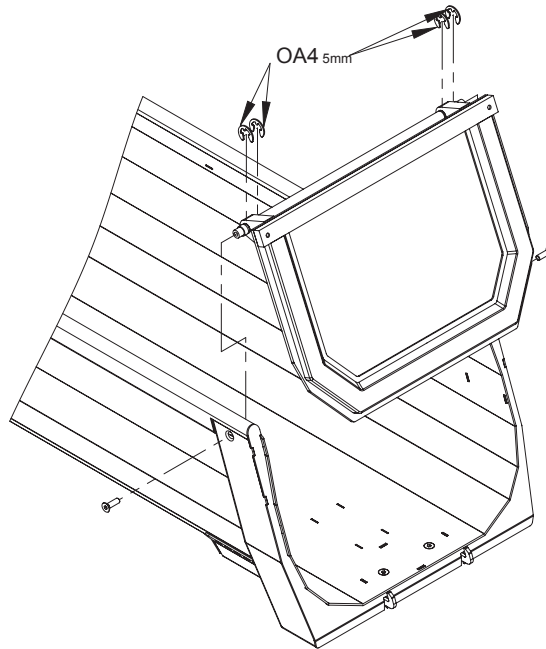
Vorsichtig einfädeln
 Carefully thread in

Achtung!!!
 nur leicht anziehen
 Attention!!!
 slightly tighten

5 mm Snap ring
Sicherungs-
ring
OA4 x 4

19

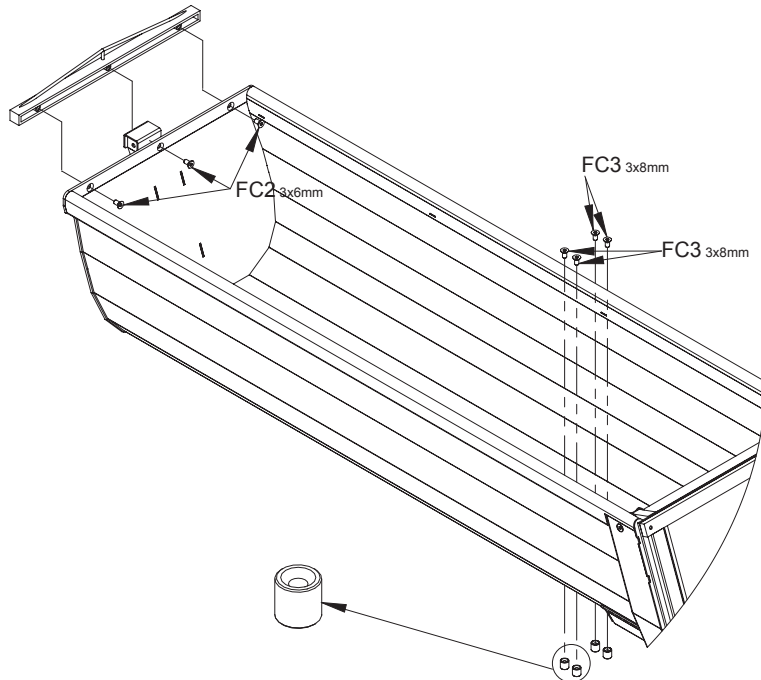
Einbau Heckklappe
hatch door mount to the
dump body



20

3x6 mm Screw
Schraube
FC2 x3

3x8 mm Screw
Schraube
FC3 x4



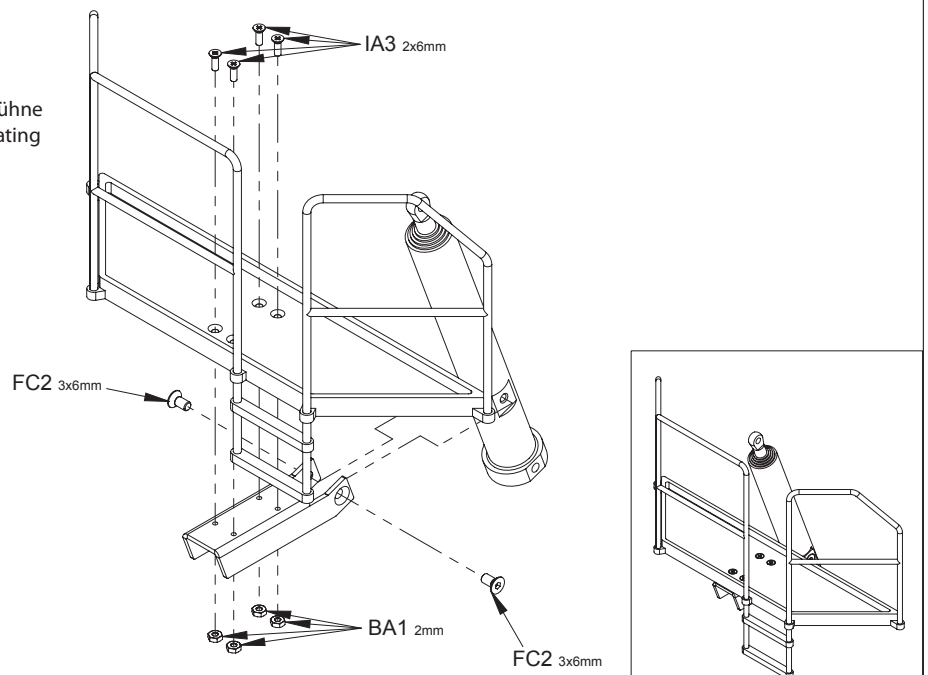
2x6 mm Screw
Schraube
IA3 x4

2 mm Nut
Mutter
BA1 x4

3x6 mm Screw
Schraube
FC2 x2

21

Anbringen der Arbeitsbühne
instalation of the operating
platform

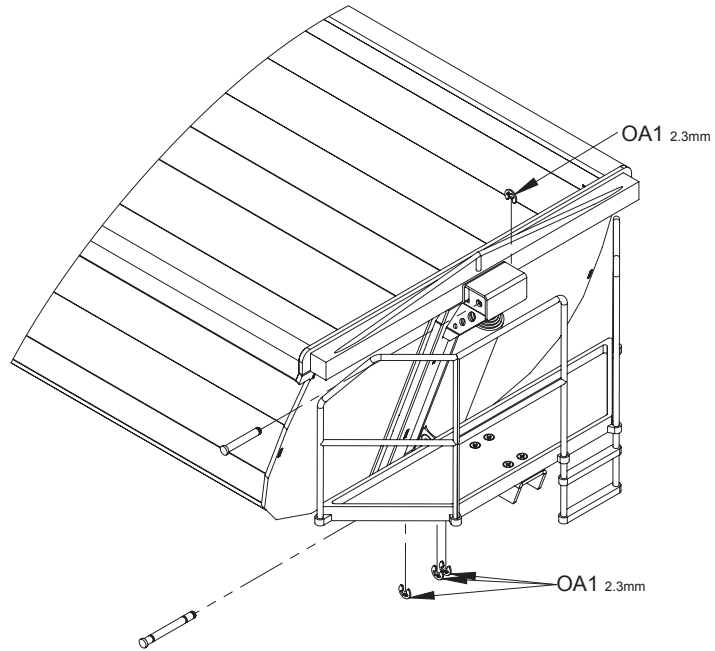


2.3 mm Snap ring
Sicherungs-
ring



OA1 x4

22



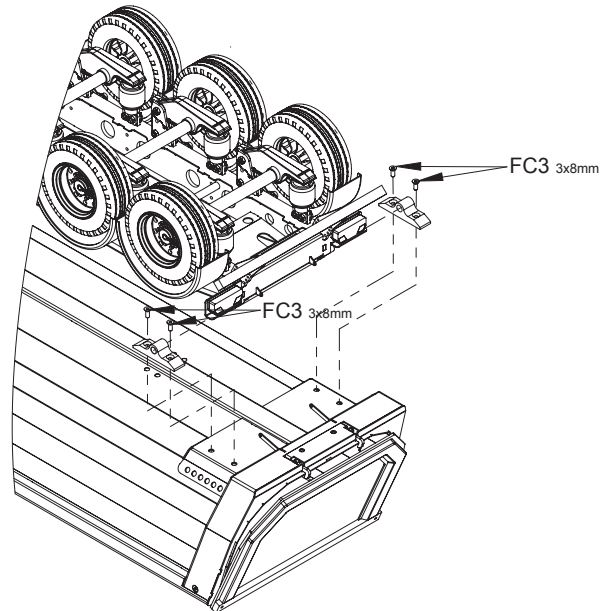
3x8 mm Screw
Schraube



FC3 x4

23

Montage des Chassis mit
der Kippmulde
Assemble Trailer chassis
with dump body

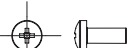


2 mm Nut
Mutter



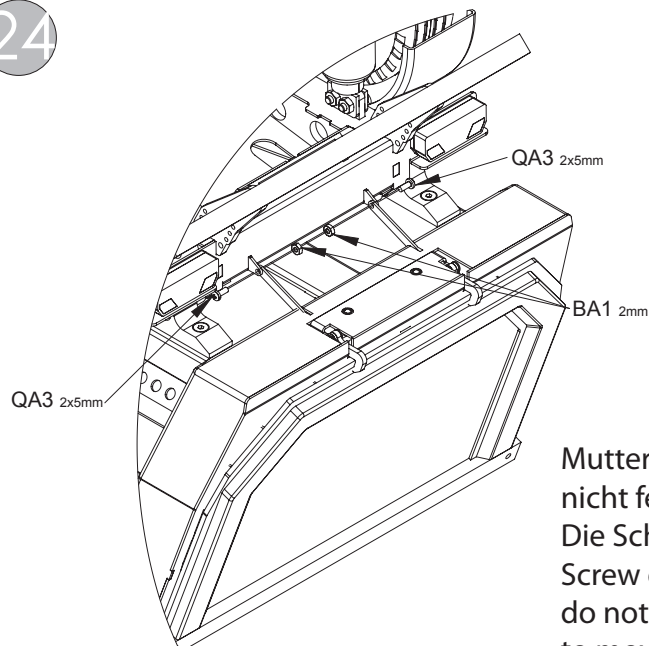
BA1 x2

2x5 mm Screw
Schraube



QA3 x2

24



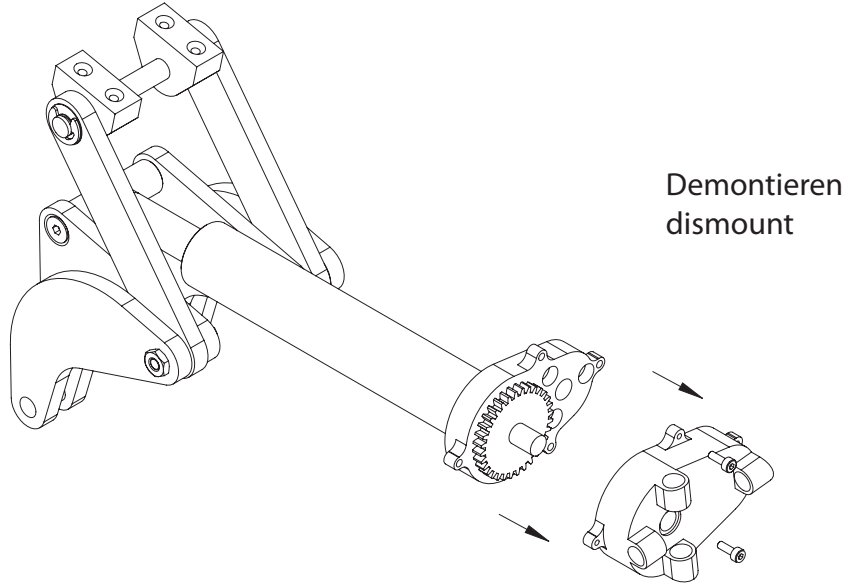
Muttern aufdrehen und verkleben,
nicht festziehen!
Die Schraube muss beweglich bleiben.
Screw on the nuts and stick, but
do not tighten! The screw must be able
to move freely

Zubehör / Accessories

500907217 Kippspindel/ Spindel drive
 500907166 Getriebemotor Kippspindel
 Gear box motor Spindle drive

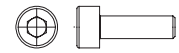
nicht enthalten / sold separately

25



OP 1

3x10 mm Screw
 Schraube



DC5 x3

6x12x0.2 mm Washer
 Beilagscheibe



NF2 x2

3x5 mm Screw
 Schraube



JC3 x1

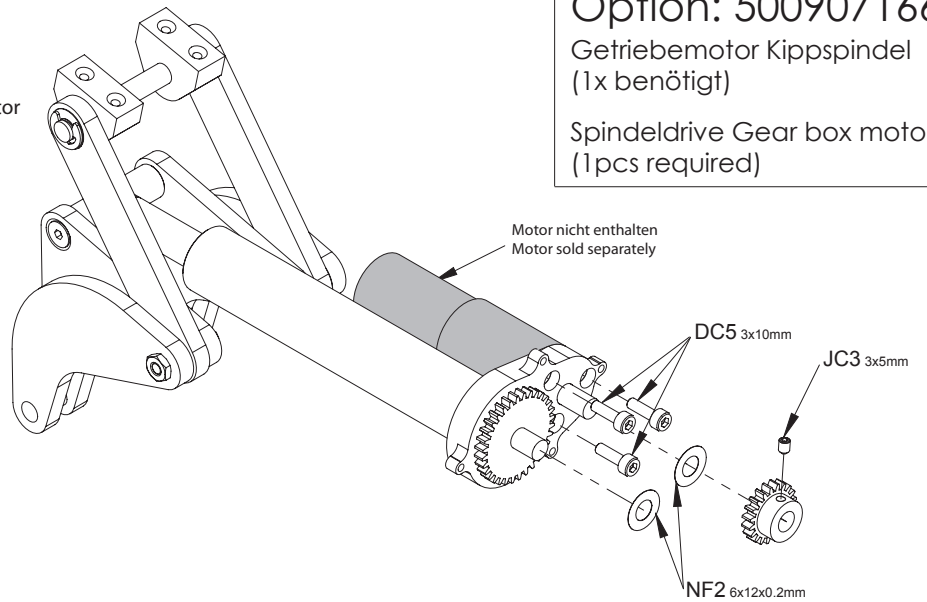
26

Einbau Getriebemotor

Option: 500907166

Getriebemotor Kippspindel
 (1x benötigt)

Spindeldrive Gear box motor
 (1pcs required)



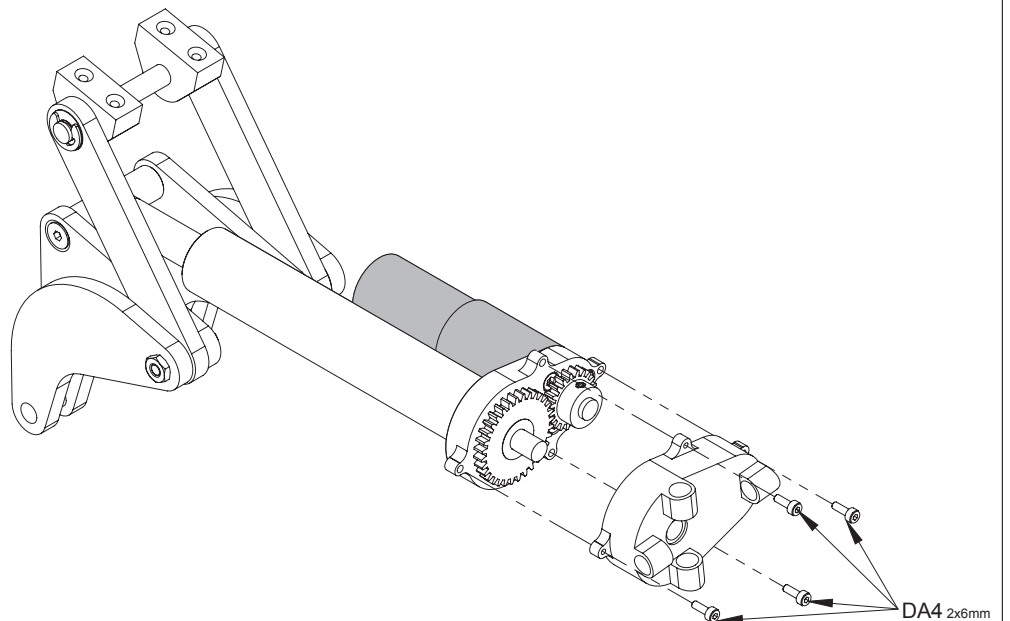
OP 1

2x6 mm Screw
 Schraube



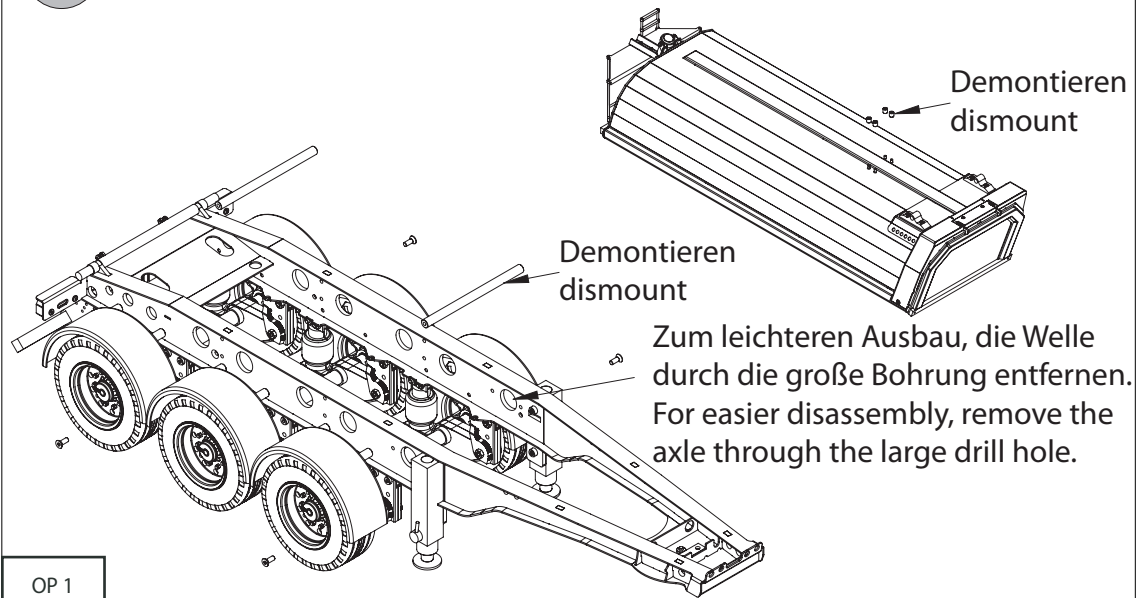
DA4 x4

27

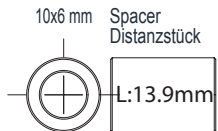


OP 1

28

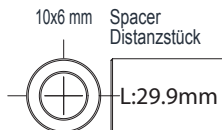


OP 1



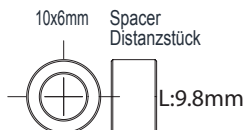
10x6 mm Spacer Distanzstück

XB8 x2



10x6 mm Spacer Distanzstück

XB9 x1

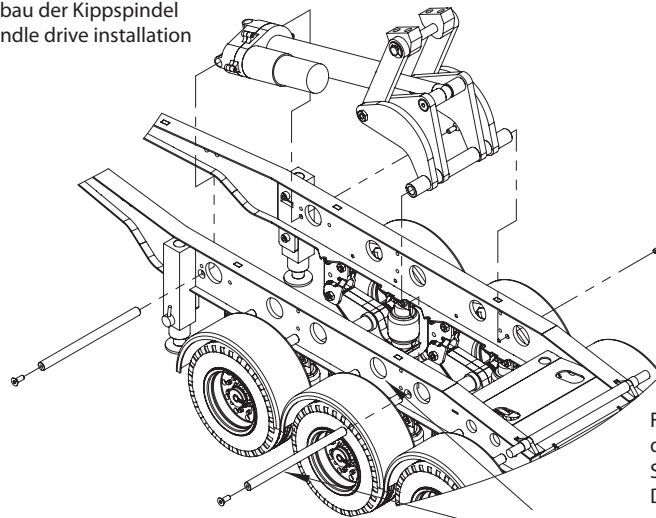


10x6mm Spacer Distanzstück

XB10 x2

29

Einbau der Kippspindel
Spindle drive installation



Für den Einbau der Kippspindel, die Wellen durch die großen Bohrungen schieben und dabei den Spindeltrieb und die Distanzbuchsen auffädeln. Danach die Wellen auf Position schieben und mit dem Fahrgestell verschrauben.

OP 1

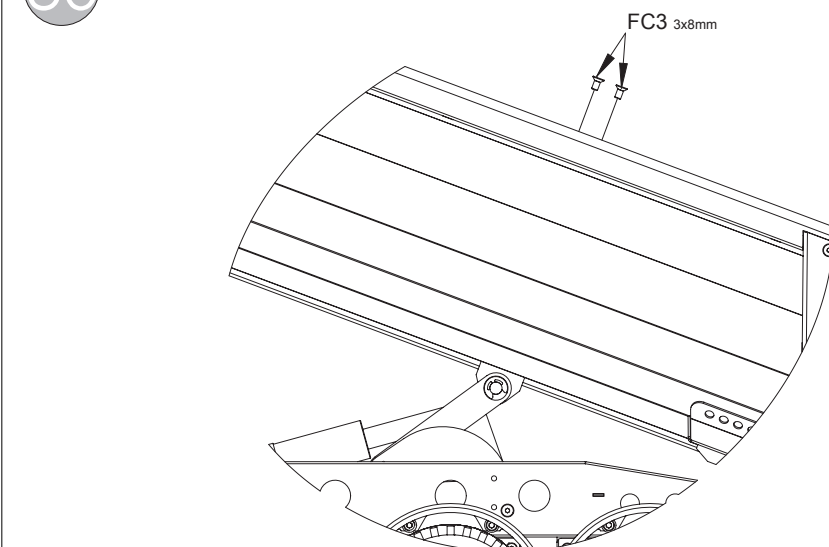
To install the spindle drive, push the axles through the large drill holes, threading on the spindle drive and spacers in doing so. Then move the axles into position and screw on to the chassis.

3x8 mm Screw Schraube



FC3 x4

30



OP 1

Zubehör / Accessories

500907218 Sattelstützen angetrieben
Support legs motorized

500907199 Getriebe Motor Sattelstütze
Gear box motor Support legs

nicht enthalten / sold separately

31 x2 make
Satz anfertigen

Einbau des Getriebemotors
Attaching of the Gear box
motor

Option: 500907199

Getriebemotor Stützen
(2x benötigt)

Gear box motor Support legs
(2pcs required)

1.6x4 mm Screw
Schraube



IA4 x4

3x6x0.2 mm Washer
Beilagscheibe



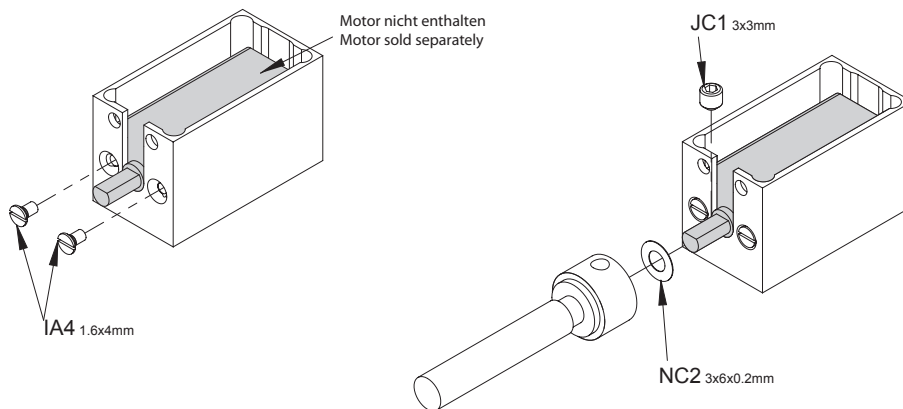
NC2 x2

3x3 mm Screw
Schraube



JC1 x2

OP 2



2x5 mm Screw
Schraube



DA3 x4

3x8 mm Screw
Schraube

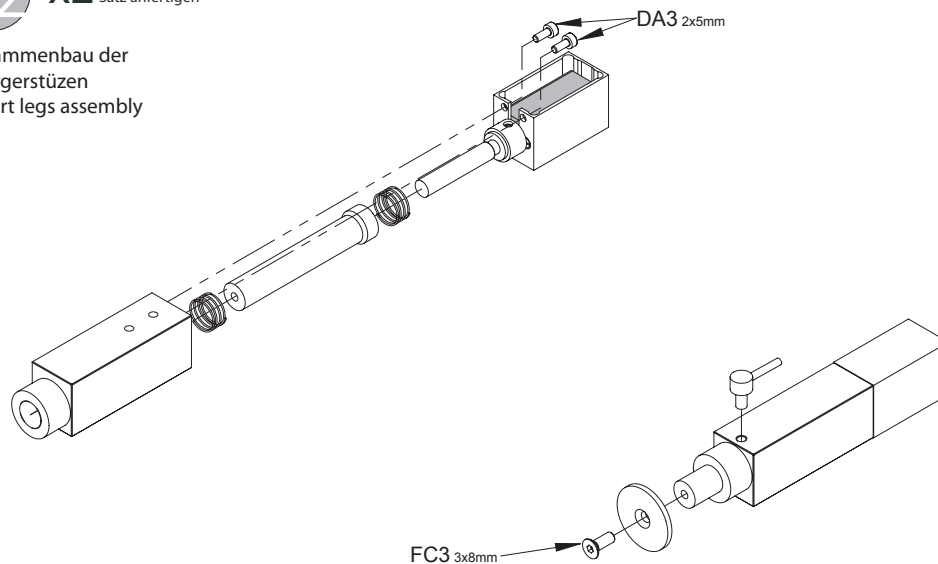


FC3 x2

32 x2 make
Satz anfertigen

Zusammenbau der
Aufliegerstützen
Support legs assembly

OP 2



3x6 mm Screw
Schraube

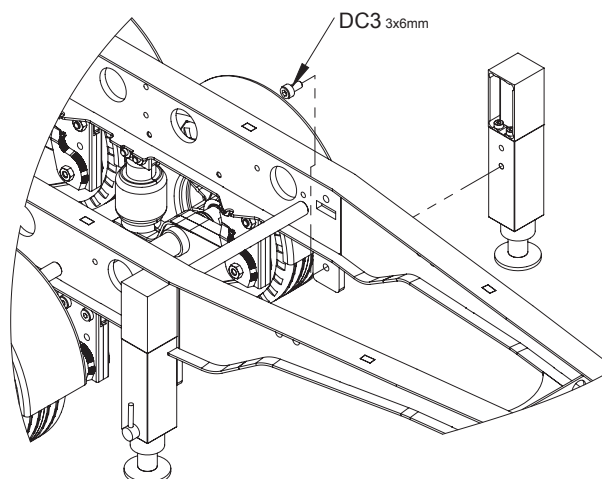


DC3 x2

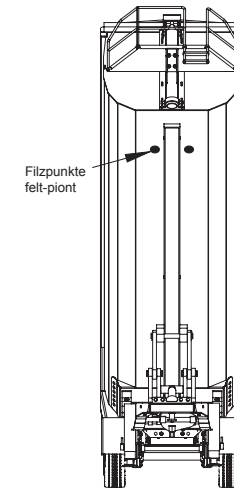
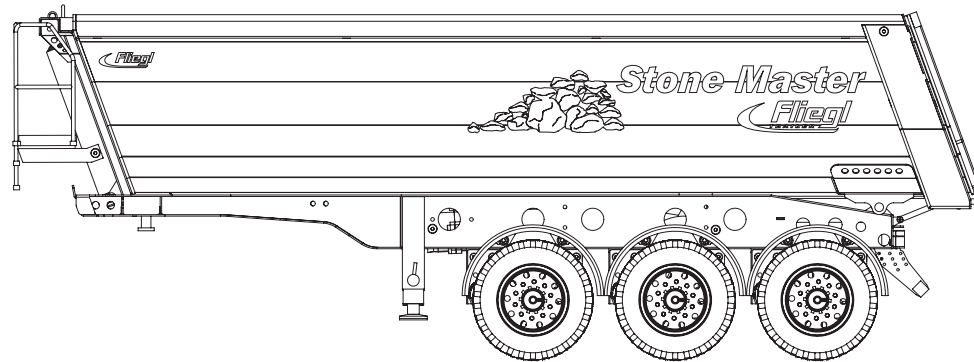
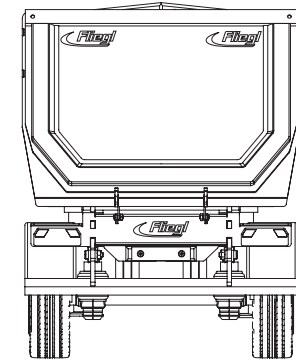
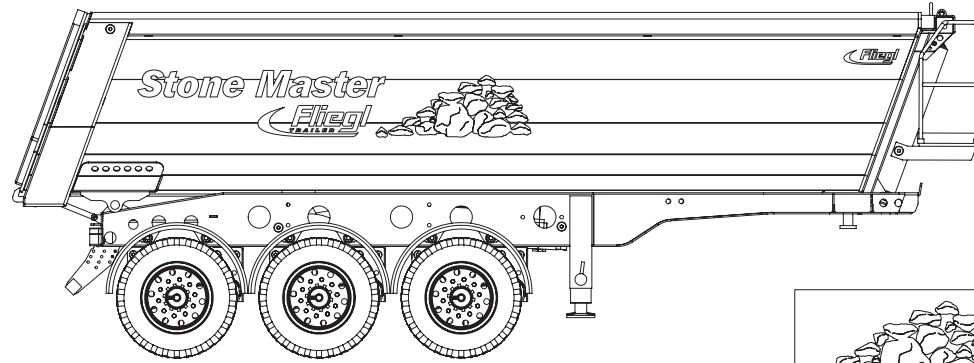
33

Einbau der
Aufliegerstützen
Mounting of the
Support legs

OP 2



Dekorbogen Anleitung





For Germany

**Service-Hotline: Montag-Donnerstag
8.00 Uhr - 17.00 Uhr
Freitag
8.00 Uhr - 14.30 Uhr
01805 - 73 33 00 (14ct/min)**

**Service-Adresse: CARSON-Model Sport
Abt. Service
Mittlere Motsch 9
96515 Sonneberg**



CARSON-MODEL SPORT

by DICKIE-TAMIYA Modellbau GmbH & Co. KG

Werkstraße 1 DE-90765 Fürth/Germany

www.carson-modelsport.com

Art.-Nr. 500907216