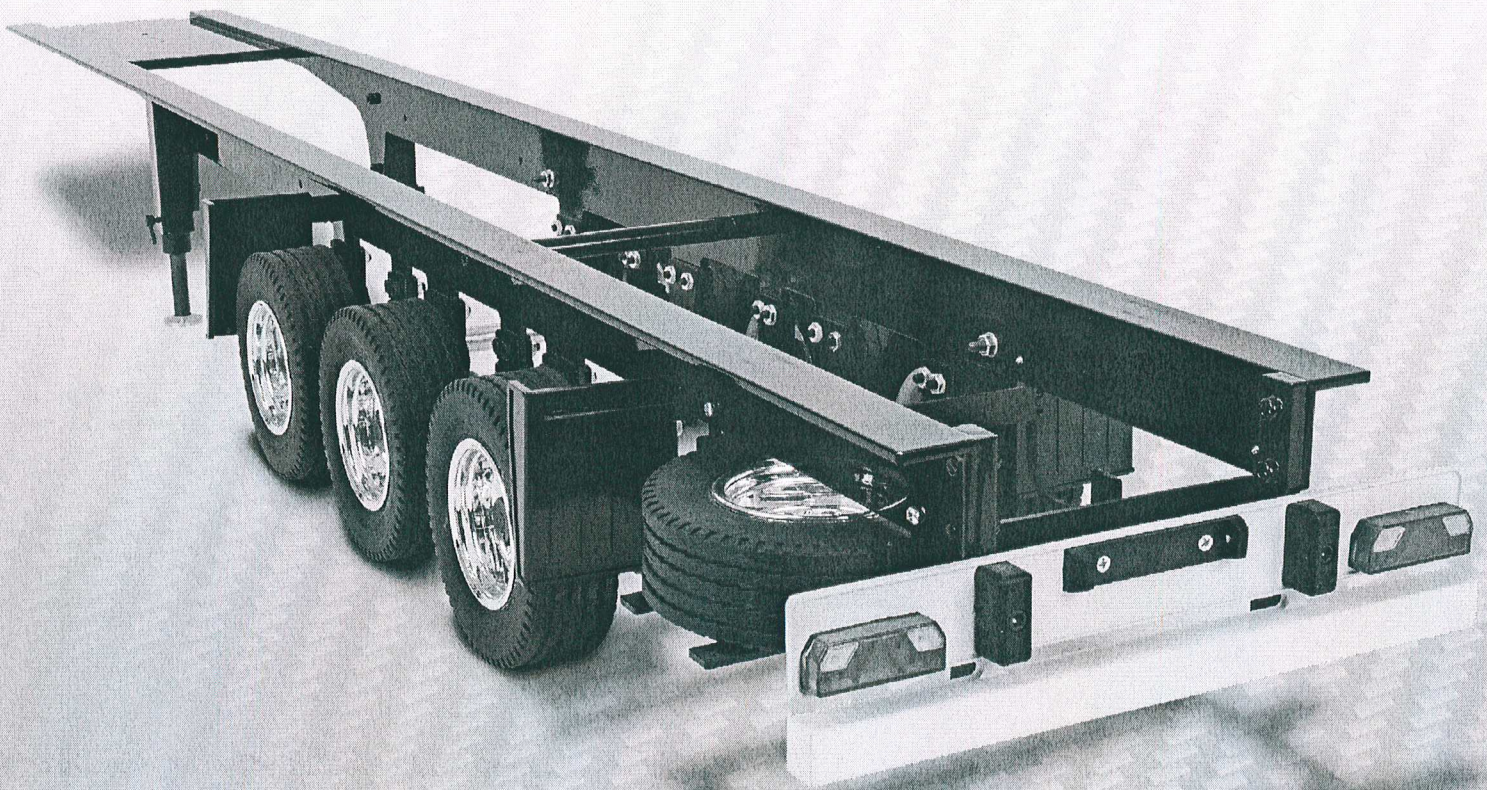




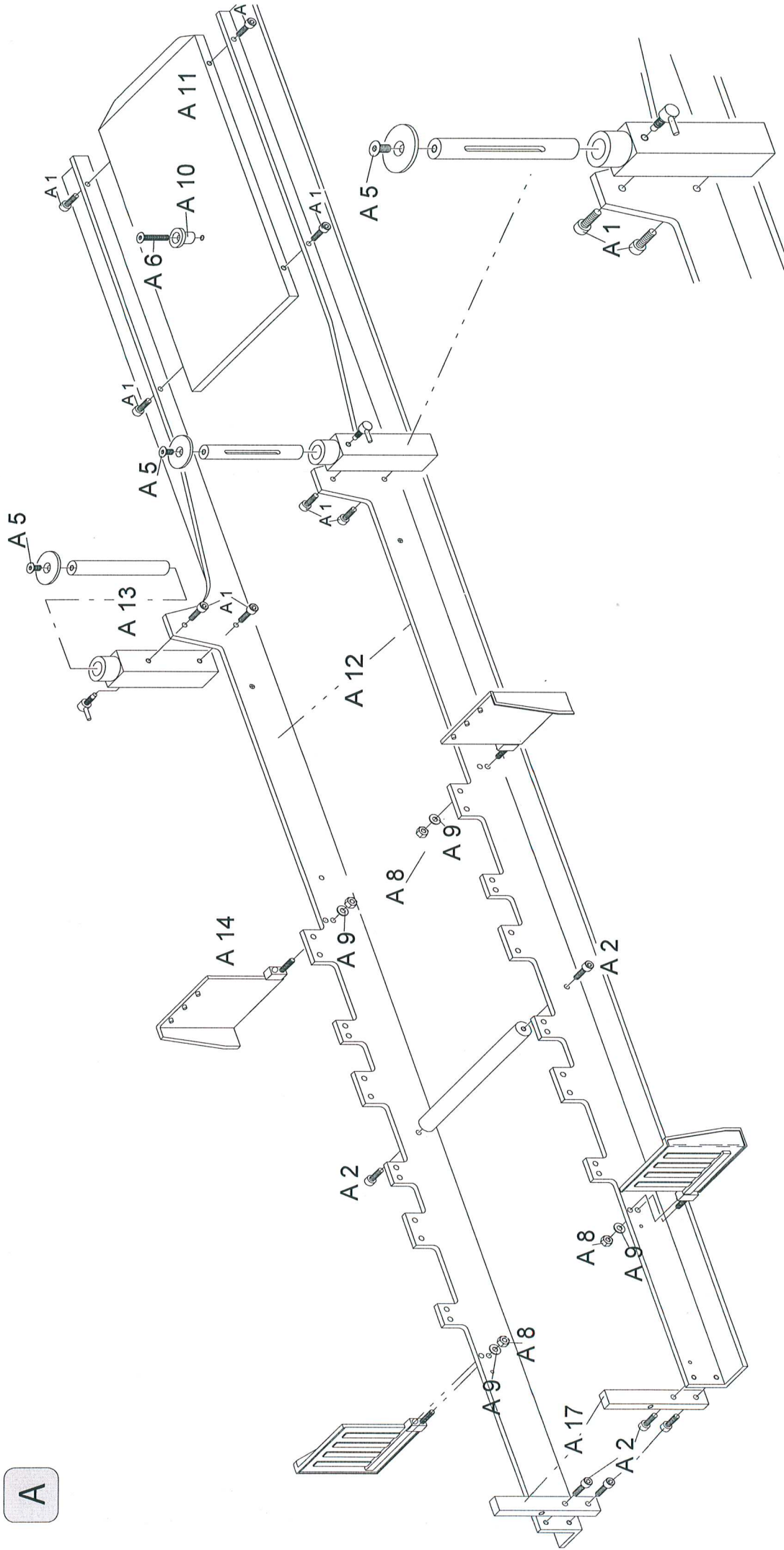
3-Achs Aufliegerfahrgergestell

3-axle trailer chassis

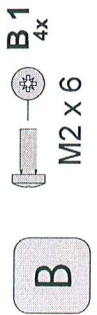
- Ⓛ **Bauanleitung**
- Ⓤ **Instruction Manual**



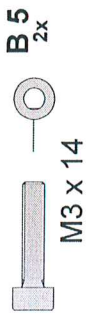
A



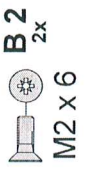
- A5 2x M3 x 8
- A6 1x M3 x 16
- A8 4x M3
- A9 4x 3,2 x 6,5
- A1 8x M3 x 6
- A2 6x M3 x 8
- A8 1x
- A9 1x
- A10 1x



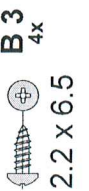
B1
4x
M2 x 6



B5
2x
M3 x 14



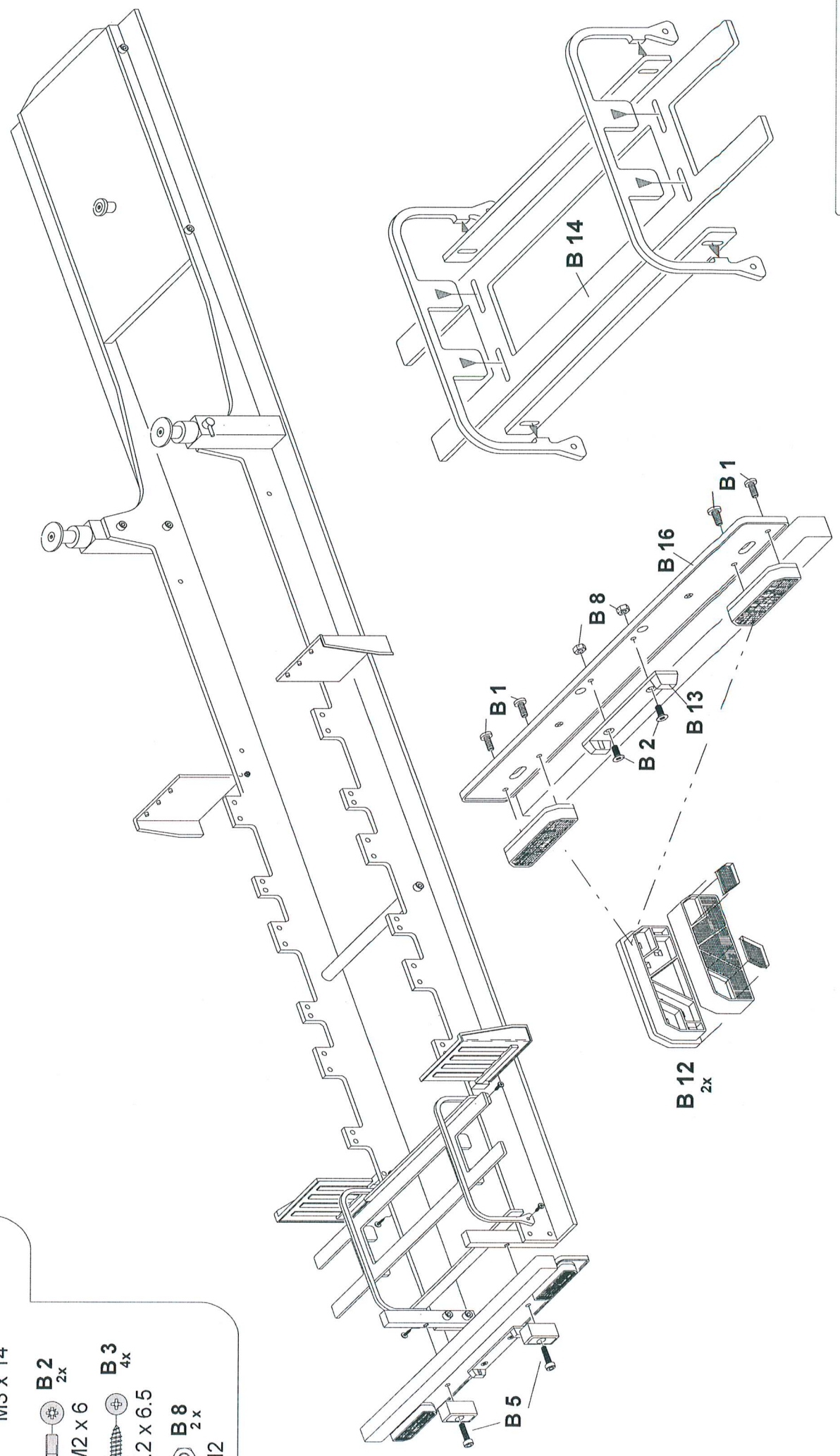
B2
2x
M2 x 6

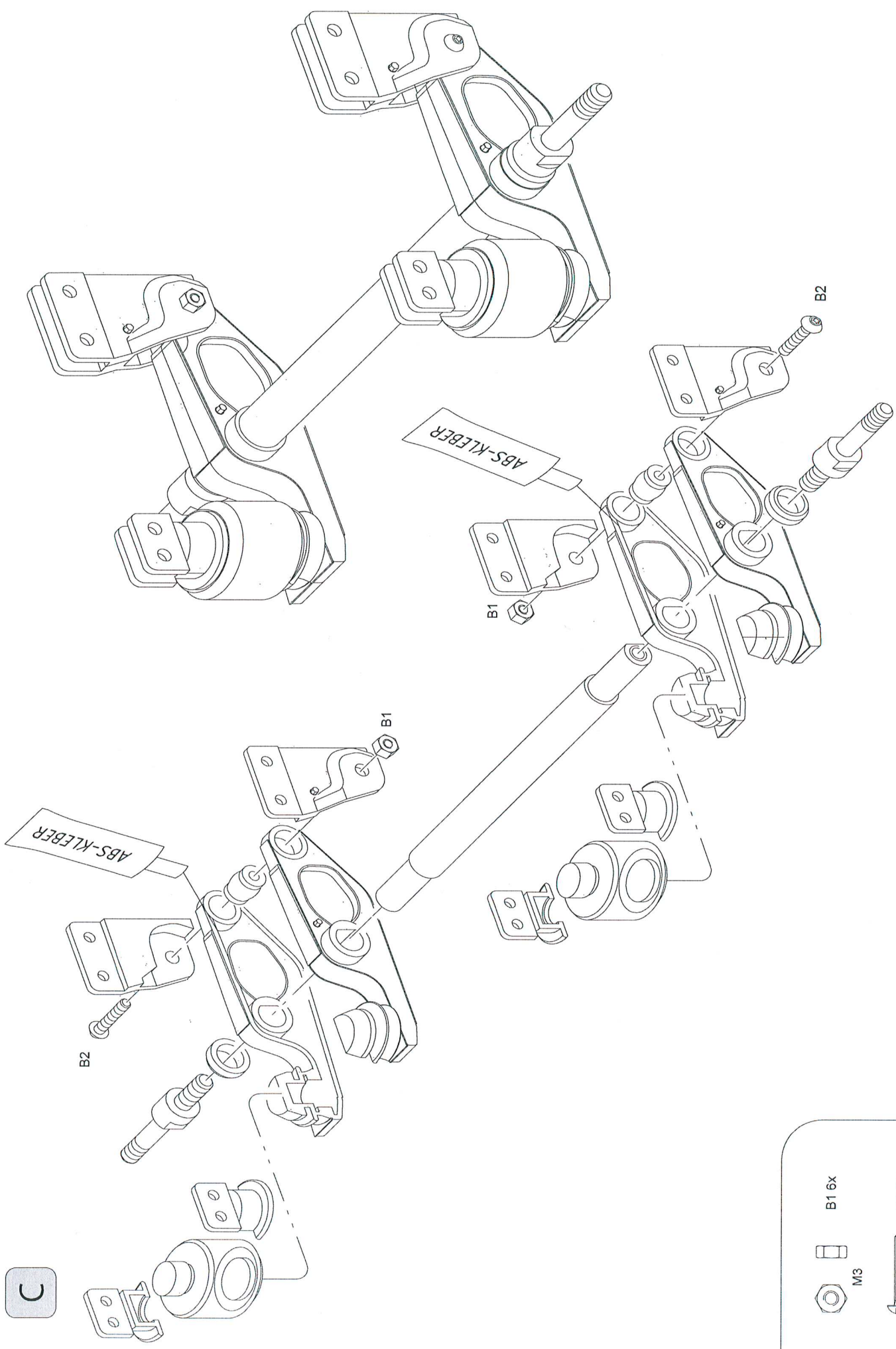


B3
4x
2.2 x 6.5



B8
2x
M2

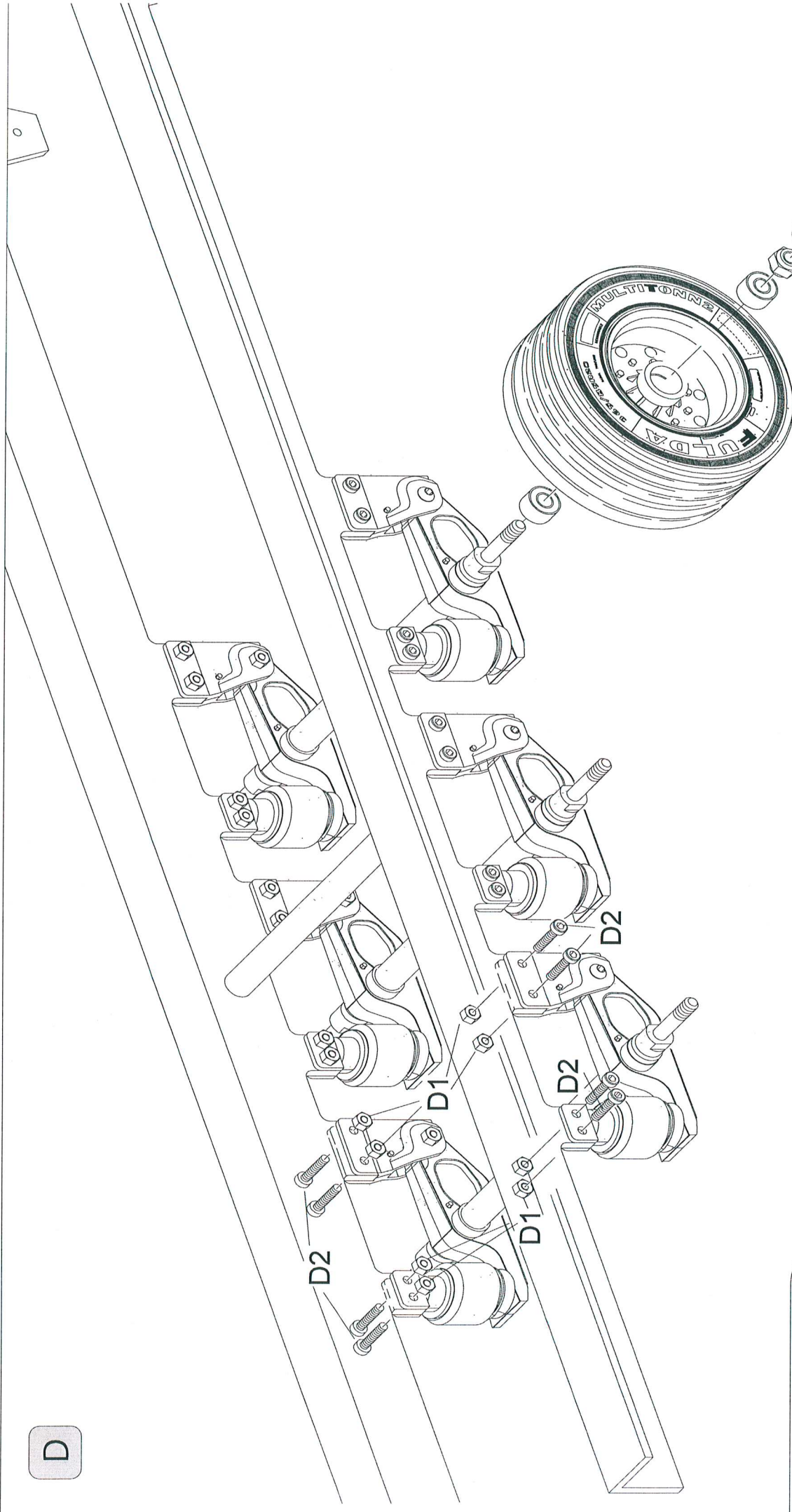



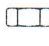

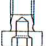




C

- B1 6x
- M3
- B2 6x
- M3x14

D



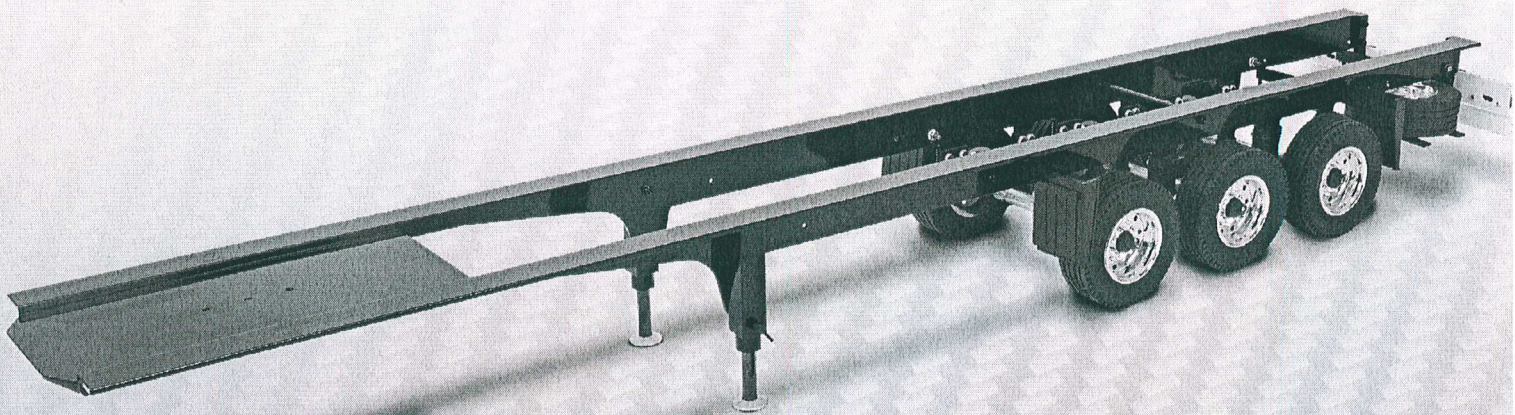
-  D1 24x
-  M3
-  D2 24x
-  M3 x 10
-  D3 6 x
-  Stopmutter M5



For Germany

**Service-Hotline: Montag-Donnerstag
8.00 Uhr - 17.00 Uhr
Freitag
8.00 Uhr - 14.30 Uhr
01805 - 73 33 00 (14ct/min)**

**Service-Adresse: CARSON-Model Sport
Abt. Service
Mittlere Mutsch 9
96515 Sonneberg**



CARSON-MODEL SPORT

by DICKIE-TAMIYA Modellbau GmbH & Co. KG

Werkstraße 1 DE-90765 Fürth/Germany

www.carson-modelsport.com